

# Acéllemez revíziós ajtók

B2 rendszer – Fehér színű, önzáró klikk zárelemmel ellátott acéllemez revíziós ajtók

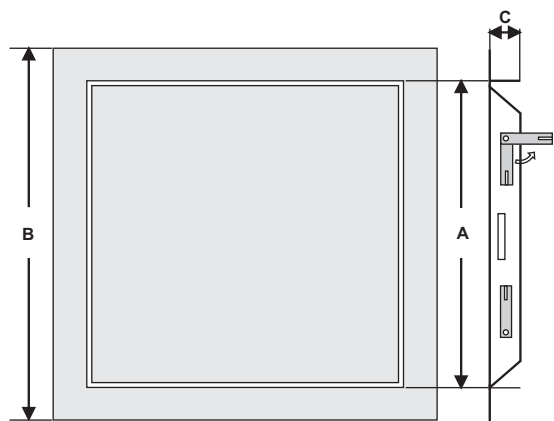
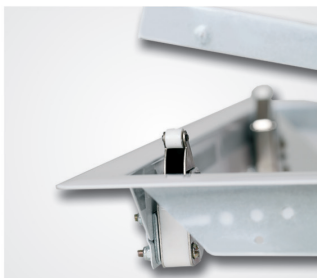
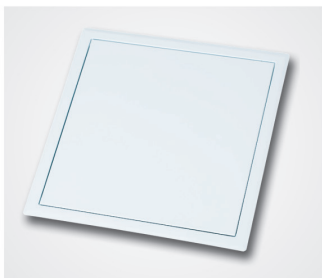


## A termék leírása:

A revíziós ajtók stabil külső keretből és horganyzott acéllemezből készült ajtószárnyból állnak. A nyitás és zárás az ajtószárny megnyomásával történik. Általános szín – fehér RAL9016.

A keret szegélye le van gömbölyítve. Ezáltal egy síkba hozható a vakolat ill. gipszkarton felületével. A falakba ill. mennyezetekbe való biztonságos beépítést négy hozzászegecselt rögzítő fül teszi lehetővé. Az ajtószárny nyitási iránya felcserélhető, így lehetővé teszi a jobb ill. bal oldali nyitást.

A revíziós ajtók tartozékai a rejtett, nem látható önzáró (klikk) zárelemek.



A = szerelő nyílás mérete  
B = A+35 mm  
C = 25 mm

## Rendszerünk kivételes előnyei

- Előnyös árfekvés
- Rövid szállítási határidő
- Gyors, egyszerű szerelés
- Tökéletes műszaki megoldás
- Szinte minden színben szállítható

## Alkalmazási lehetőségek:

Az acéllemez revíziós ajtók gipszkarton falakba/mennyezetekbe valamint hagyományos falakba/mennyezetekbe egyaránt szerelhetők.

## Méretek:

Önzáró zárelemekkel ellátott acéllemez revíziós ajtók a következő általános méretekben készülnek. Az A méret a következő:

- 200 x 200 mm
- 300 x 300 mm
- 400 x 400 mm
- 500 x 500 mm
- 600 x 600 mm

Az A méret egyúttal a szerelő nyílás mérete is.

## Különleges kivitelű ajtók:

Tekintettel a Vevői igényekre az általánostól eltérő méretek gyártása is lehetséges.

Ezenkívül az acéllemez revíziós ajtók több különböző kivitelben is készülnek, mint például: zárás(zárható) vagy horganyzott kivitelben.

Érdeklődjön a termék forgalmazójánál!