

Tűzgátló revíziós ajtók

EI30

F5 - 30 rendszer – gipszkarton aknafalakba/előtétfalakba és hagyományos falakba

Tűzgátló revíziós ajtók



A termék leírása:

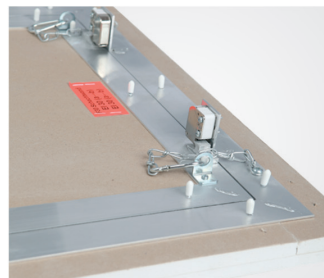
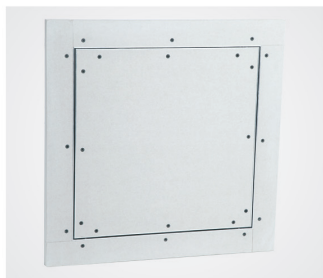
A revíziós ajtók alumínium keretből és 25 mm (EI30) vastag GKF gipszkarton betétből állnak.

A revíziós ajtók mindkét kerete négy darab alumínium keretrészből speciális hegesztéssel van összeállítva. A revíziós ajtók biztonsági láncsal vannak ellátva. Az esetleges sérülés elkerülése érdekében a láncokat minden kinyitás után újra vissza kell akasztani.

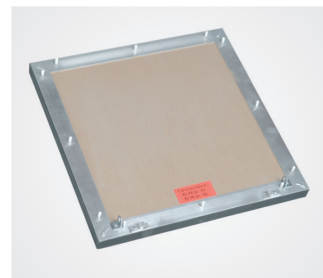
A keret és az ajtószárny között 1,5 mm hézag van, amelyet hőre duzzadó szigetelés vesz körül.

A revíziós ajtók zárására négyszögletes műanyagkulcsos zár (FS), cilindres bútorzárabetét (Z) és biztonsági cilindres zárabetét (PZ1/PZ2) között lehet választani.

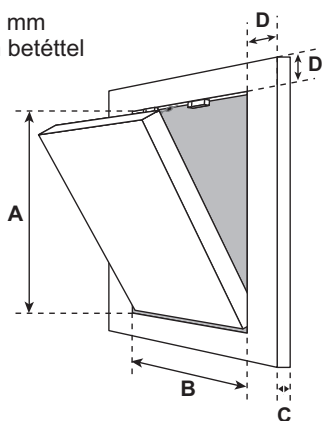
Tűzgátló képesség vizsgálati eredményei és engedélye az „EN1364-1“, füstgátló képesség vizsgálati eredményei és engedélye az „EN1634-3“ európai szabvány szerint.



Kivehető ajtószárny



Példa: EI30 – 25 mm
GKF gipszkarton betéttel



D = 55 mm

Alkalmazási lehetőségek:

Nem teherhordó, EI30 tűzvédelmi osztályba sorolt, 25 mm vastag egyoldalú burkolattal ellátott aknafalakba/előtétfalakba, valamint EI30 tűzvédelmi osztályba sorolt hagyományos falszerkezetekbe építhető.

Méretetek:

Tűzgátló revíziós ajtók a következő általános méretekben készülnek. Az A és B méretek a következők:

- 200 x 200 mm
- 300 x 300 mm
- 400 x 400 mm
- 500 x 500 mm
- 600 x 600 mm
- bevizsgálva 800 x 800 mm méretig

A D méret nem változik. A C méret az adott falvastagságnak felel meg.

Különleges kivitelű ajtók:

Tekintettel a Vevői igényekre az általánostól eltérő méretek gyártása is lehetséges. (minimális és maximális méret a vizsgálati protokoll értelmében).

Zárak:

A revíziós ajtók a következő zárral készülhetnek:

- FS** Négyszögletes műanyagkulcsos zár
- Z** Cilindres bútorzárabetét
- PZ** Biztonsági cilindres zárabetét

Rendszerünk kivételes előnyei

- Előnyös árfekvés
- Rövid szállítási határidő
- Gyors, egyszerű szerelés
- Tökéletes műszaki megoldás
- Aknafalba/előtétfalakba vagy hagyományos falba is szerelhető
- Burkolásra is alkalmas
- Különböző gyártók konstrukciós szerkezeteibe is beépíthető

FF Systembau

Revíziós rendszerek