

# Tűzgátló revíziós ajtók

F5 – 30 BMW rendszer – hagyományos falakba

EI30

Tűzgátló revíziós ajtók

## A termék leírása:

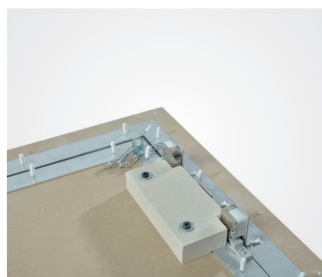
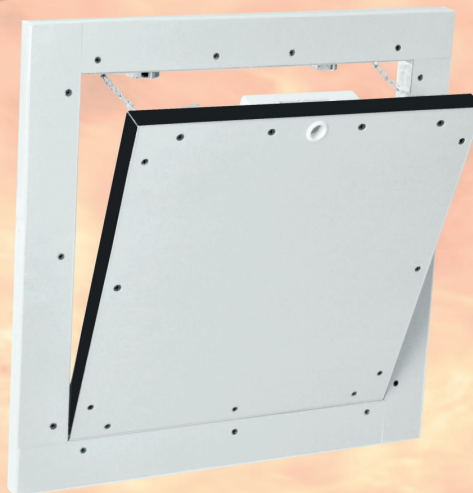
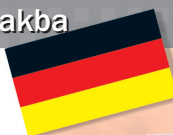
A revíziós ajtók alumínium keretből és 25 mm (EI30) vastagságú GKF gipszkarton betétből állnak.

A revíziós ajtók mindkét kerete négy darab alumínium keretrészből speciális hegesztéssel van összeállítva. A revíziós ajtók két darab biztonsági láncsal vannak ellátva. Az esetleges sérülés elkerülése érdekében a láncokat minden kinyitás után újra vissza kell akasztani.

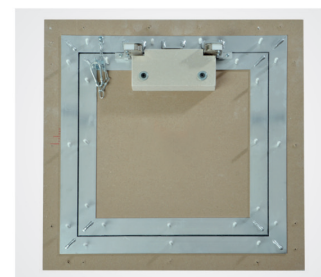
A keret és az ajtó között 1,5 mm hézag van, amelyet hőre duzzadó szigetelés vesz körül. A revíziós ajtók zárására négyzetletes műanyagkulcsos zár (FS), cilindres bútorzábetét (Z) és biztonsági cilindres zábetét (PZ1/PZ2) között lehet választani.

A revíziós ajtókat a falakba rögzítő fülek segítségével erősítjük.

Az AbZ EI90 Z-6.55-2242 előírás szerint



Kivehető ajtószárny



## Alkalmazási lehetőségek:

- hagyományos falakban
- minden hagyományos falszerkezetben

## Méretek:

A tűzgátló revíziós ajtók általános méretei a következők. Az A és B méretek a következők:

- 200 x 200 mm
- 300 x 300 mm
- 400 x 400 mm
- 500 x 500 mm
- 600 x 600 mm
- bevizsgálva 800 x 800 mm méretig

A D és E méret nem változik. A C méret az adott falvastagságnak felel meg.

## Különleges kivitelű ajtók:

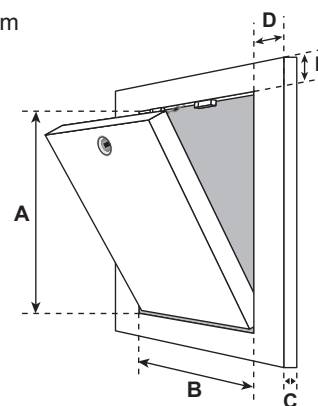
Tekintettel a Vevői igényekre az általánostól eltérő méretek gyártása is lehetséges (minimális és maximális méret a vizsgálati protokoll értelmében).

## Zárak:

A revíziós ajtók a következő zárral lehetnek ellátva:

- FS** Négyzetletes műanyagkulcsos zár
- Z** Cilindres bútorzábetét
- PZ** Biztonsági cilindres zábetét

Példa EI30 – 25 mm GKF betéttel



D = 57 mm

## Rendszerünk kivételes előnyei

- Előnyös árfekvés
- Rövid szállítási határidő
- Gyors, egyszerű szerelés
- Tökéletes műszaki megoldás
- Esztétikus kivitel

**FF Systembau**  
Revíziós rendszerek