

Tűzgátló revíziós ajtók

F5 - 90 BMW rendszer – hagyományos falakba

EI90



A termék leírása:

A revíziós ajtók alumínium keretből és 40 mm (EI90) vastag GKF gipszkarton betétből állnak.

A revíziós ajtók mindkét kerete négy darab alumínium keretrészből speciális hegesztéssel van összeállítva. A revíziós ajtók hátsó falának gipszkarton rétegének megduplázása biztosítja az előírt tűzvédelmet. A revíziós ajtók biztonsági láncokkal vannak ellátva. Az esetleges sérülés elkerülése érdekében a láncot minden kinyitás után újra vissza kell akasztani.

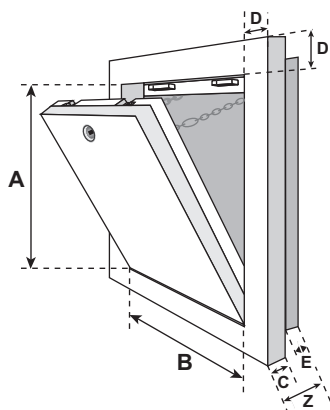
A keret és az ajtó között 1,5 mm hézag van, amelyet hőre duzzadó szigetelés vesz körül.

A revíziós ajtók zárására négyzetes műanyagkulcsos zár (FS), cilindres bútorzárbetét (Z) és biztonsági cilindres zárbetét (PZ1/PZ2) között lehet választani. A revíziós ajtókat a falakba rögzítő fűlek segítségével erősítjük.

Az AbZ EI90 Z-6.55-2242 előírás szerint



Kivehető ajtószárny



C = 40 mm
D = 57 mm
E = változó méret
Z = teljes vastagság = 80 mm

Alkalmazási lehetőségek:

- hagyományos falakban
- minden hagyományos falszerkezetben

Méretetek:

Tűzgátló revíziós ajtók a következő általános méretekben készülnek. Az A és B méretek a következők:

- 200 x 200 mm
- 300 x 300 mm
- 400 x 400 mm
- 500 x 500 mm
- 600 x 600 mm
- bevizsgálva a B méretig: 1000 x H: 1500

Különleges kivitelű ajtók:

Tekintettel a Vevői igényekre az általánostól eltérő méretek gyártása is lehetséges (minimális és maximális méret a vizsgálati protokoll értelmében).

Rendszerünk kivételes előnyei

- Előnyös árfekvés
- Rövid szállítási határidő
- Gyors, egyszerű szerelés
- Tökéletes műszaki megoldás
- Vastagabb vakolatba vagy süllyesztett beépítésre is alkalmas

Zárak:

A revíziós ajtók a következő zárral lehetnek ellátva:

- FS** Négyzetes műanyagkulcsos zár
- Z** Cilindres bútorzárbetét
- PZ** Biztonsági cilindres zárbetét

FF Systembau

Revíziós rendszerek